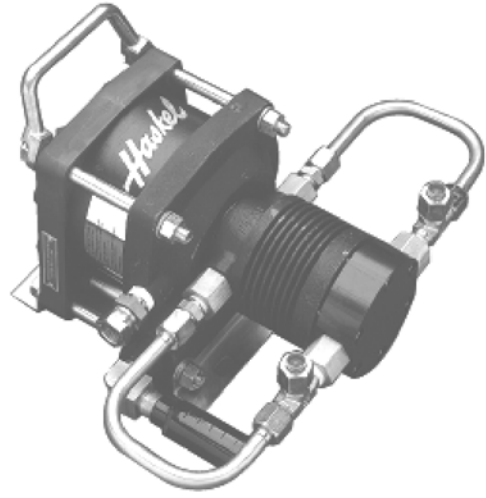


Operating and Maintenance Instructions

إرشادات الصيانة و التشغيل

Инструкция По Эксплуатации и Техническому Обслуживанию

- Air Driven Air Amplifiers
Models: AAD-5 & AAD-5-C
- مضخات هواء مُدَارَةٌ بالهواء
موديلات AAD-5 و AAD-5-C
- Пневматические
Нагнетатели Воздуха
Модели: AAD-5 и AAD-5-C



Introduction

This operation and maintenance manual has been prepared to assist in the installation, operation and general maintenance of Haskel Air Amplifier model AAD-5 and AAD-5-C. This Haskel amplifier is a double acting pump. It provides a means of boosting plant air to higher pressure and relatively low flow requirements. It is a bootstrap ratio pump that employs the energy of compressed air to raise the pressure of part of the air supply.

The ratio of the air drive piston vs. the pump air piston is 4:1. A model AAD-5 will create an output pressure of 4 times the regulated drive air pressure, plus the unregulated inlet air pressure, automatically stalling when the desired pressure has been reached, and starting up again when the pressure in the output line drops a small amount.

The amplifier is not intended to replace a high pressure compressor where the demand of the high pressure air is of a large constant nature, but is rather a simple expedient means of obtaining high pressure air when the demand is infrequent, and the cost and size of a high pressure air compressor is not warranted. The use of an air volume storage tank at the booster output with air regulator on the tank output may be useful in providing momentary high flow rates of boosted air for pneumatic tools, etc. (See Figure 1, note B.)

Description

The amplifier may be mounted in any position. Both the lower cap and the upper cap have mounting clips drilled to provide for 3/8" bolts. The exhaust muffler has been positioned at assembly to blow cold air across the pump section. Do not change the position of the muffler. The amplifier is an automatic cycling device cycled by a nondetented unbalanced spool that is alternately pressurized and vented by the pilot system. It is not necessary nor desirable to use an air line lubricator. Air valve spool and drive air barrel have been pre-lubricated at the factory.

Air System

The air drive inlet connection is located in the lower cap. This connection is a 1/2" NPS (female straight pipe swivel connector). The exhaust connection is also in the lower cap and on all models includes an exhaust muffler.

Model AAD-5-C includes an air inlet filter, regulator, gauge and speed control valve. These components are pre-plumbed per figure 1 to provide inlet air to the drive inlet and also the pump section inlet. No other plumbing connections are required.

Pump Section

Model AAD-5 has pre-plumbed manifolded inlet and outlet connections to the pump section. These connections are 37° male flare tee for 1/2" O.D. tube. With model AAD-5-C, the air drive port and air inlet port to the pump section are interconnected to 1/2" NPT (air filter).

Operation

With model AAD-5, if the air drive section and the pump section both are fed with unregulated air, the amplifier will automatically stop when outlet pressure reaches an amount equal to 5 times the input pressure. Thus, with an input pressure of 100 psi, the amplifier will automatically stop when outlet pressure reaches approximately 500 psi.

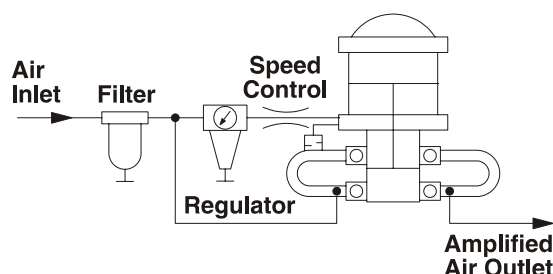
In some applications, it may be more practical to control maximum output pressure with a Haskel result regulator or air pilot switch. Consult distributor or factory.

On model AAD-5-C, unregulated air pressure is fed to the pump section and regulated air to the air drive section. The amplifier will boost the air pressure by an amount equal to the unregulated air pressure plus 4 times the regulated pressure. Thus, with unregulated air pressure of 100 psi and regulated pressure of 50 psi, the amplifier will automatically stop when the outlet pressure reaches approximately 300 psi. Refer to figure 1.

Pressure Control

- A. On model AAD-5-C, maximum amplifier outlet air pressure can be roughly controlled with the regulator on the drive, (Figure 1, plus starting instructions 1-5 below).
- B. However, precise final pressure regulation is best accomplished from a high pressure regulator installed downstream. (It may also be desirable to tee in a small or large air storage tank or install a length of pipe between the AAD-5 outlet and the final regulator - depending on the application.)

FIGURE 1



Pumping Speed

The pumping speed or cycling speed of the amplifier may be controlled by the speed control valve. This valve is also an on/off valve to stop the amplifier yet allow inlet air to flow straight through the pump section to outlet. This is useful in installations where air inlet pressure by itself is sometimes sufficient for the application downstream without help from the air amplifier.

Starting the Amplifier - (Model AAD-5-C per schematic above)

1. Speed control valve should be closed. (Handle at 90° to valve.)
2. Allow inlet air to equalize pressure through the amplifier and to fill the entire outlet system.
3. Select the approximate (maximum) pressure desired to be added to the equalized pressure. Divide by 4. Set this amount on the gauge of the drive air regulator. (For long range reliability, it should be no less than 30 psi.)
4. Open speed control valve and allow amplifier to pressurize outlet system. It should stall at approximately equalized pressure plus regulated pressure times 4.
5. Readjust regulator if necessary. If more precise, constant control of output pressure is desired, provide downstream regulator per suggestion B above.

MAINTENANCE

(Ref. Dwg. 17711 and Figure 2)

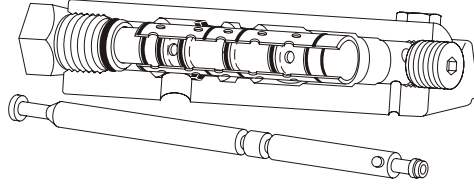
Air Valve Section

Remove spool or sleeve in the following manner:

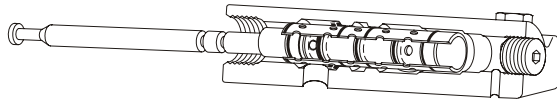
1. Remove air exhaust muffler and fitting located in the lower end cap. Pull out spool; inspect 568017 o-rings. **Relube; reinstall; retest before further disassembly.**
2. If necessary remove sleeve and bumper (rubber faced spacer at inside end of sleeve) with tool P/N 28584 as shown in photos 4 thru 6.
3. Replace any 568020 o-rings or the bumper - spacer if damaged, worn, or swollen.
4. Lubricate o-rings with light coat of Haskel 50866 lubricant.
5. Use lubricant liberally to hold bumper - spacer to sleeve with rubber side facing sleeve.
6. Push lubricated sleeve and bumper into end cap bore, all the way in one quick motion. (If bumper drops off sleeve too soon, remove, regrease and repeat.)
7. Install spool.
8. Replace fitting and muffler.

FIGURE 2

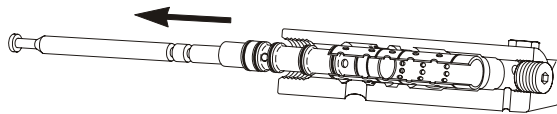
1. 28584 Tool and end cap assembly (cutaway).



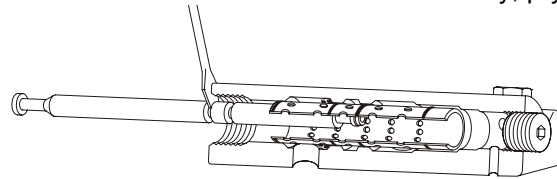
2. Insert tool or small hook in first row of holes in spool.



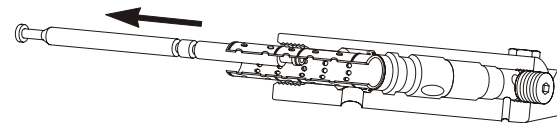
3. Pull straight out. Inspect o-rings. (Do not proceed with steps 4, 5, 6 unless required).



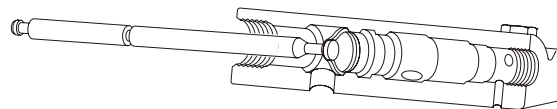
4. Insert tool in second row of holes in sleeve and if necessary, pry out with screwdriver.



5. Pull straight out.



6. Insert bumper hook thru center bumper and pull straight out.



Pilot System

1. Remove hex o-ring sealed plug.
2. Remove spring and 27375 pilot stem (figure 3).
3. Inspect pilot stem and seat for foreign material. Replace stem if shank is bent or scratched.
4. Replace stem if molded seat is damaged.
5. Reassemble in the reverse manner.

NOTE: Unless excessive leakage occurs, it is not advisable to replace the o-ring seal for the shank of the stem. This requires disassembly of the air section. If replacement is required, care must be taken in installing the Tru-Arc retainer concentrically as shown in figure 4. Use the 27375 pilot stem valve as a seating tool. Place the rubber valve face against the retainer and tap the top of the valve lightly with a light hammer to **evenly** bend the legs of the retainer.

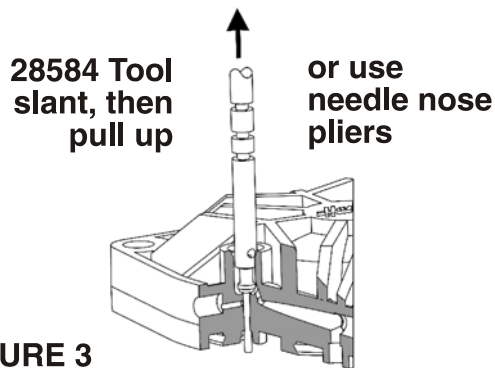
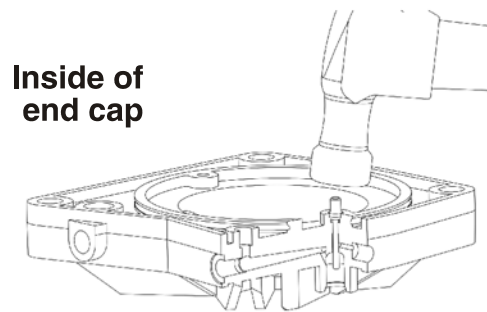


FIGURE 3



Seating the Retainer

FIGURE 4

Test procedure for pilot control valve:

After reassembly, if the pump will not cycle, the following test procedure will determine which of the pilot valves is faulty.

1. Remove the 17658-2 1/8" pipe plug in upper end cap.
2. Install 0-160 psi pressure gauge.
3. Apply air pressure to the air drive inlet. Gauge will read zero pressure if **lower** pilot valve has not been actuated. Gauge will read full drive pressure if **upper** pilot valve has not been actuated. Correct pilot valve action will cause gauge to immediately rise or fall from zero to drive pressure. A slow increase in gauge reading indicates leakage in lower pilot valve or 568017 o-ring on inside end of spool or 568020 o-ring on inside end of sleeve. A slow decrease in pressure indicates upper valve or pilot tube end seals are faulty and repair is necessary. Check also for external air leaks at plugs.

For disassembly and repair of:

Air Drive Section and Air Piston

1. Remove (4) tie bolts. Then remove upper cap.
2. Remove air barrel and static seal o-rings.
3. Remove seal on air piston.

Pump Section and Pump Piston Repair

4. Remove (6) socket head cap screws in end cap. Then remove end cap.
5. Remove retainer ring, pin and nut on pump piston.
6. Remove pump piston spacer, piston ring and o-ring.
7. * Remove air piston and rod assembly in air drive section.

8. With screwdriver, gently remove both o-rings and rod bearings in pump section.
9. Inspect, replace and install all internal parts in air drive section and pump section per drawing 17711.
10. Relubricate air barrel with 50866 Haskel lubricant.
11. Reassemble pump in reverse order of disassembly instructions. Care must be taken in disassembly and assembly that the flow and pilot tube o-rings be on the flow and pilot tubes prior to assembly. Alternately (cross-wise) torque tie rods to a maximum torque of 16-18 foot pounds.

*NOTE: Eliminate steps 7 and 8 if no leakage through purge/vent port has occurred. Inspection and replacement of o-ring and rod bearings should not be necessary.

Check Valves

Remove and inspect parts (Ref. dwg. 17711). Replace 28119 seats if damaged.

Troubleshooting Guide

Symptom	Cause	Remedy
1. Will not run at low air drive pressures (10 - 15 psi)	1. Excess friction of spool o-rings 568017.	1. Necessitates relubrication or replacement of spool o-rings. (See instruction for removing spool in Figure 2, steps 1, 2, 3.)
2. Pump will not cycle, or slow cycling.	<ol style="list-style-type: none"> 1. Leakage of flow and/or pilot tubes. 2. "Iced up" exhaust vent. 3. Indication that one or both pilot valves are malfunctioning. 4. Build-up of residue in muffler. 	<ol style="list-style-type: none"> 1. Replace o-rings on flow pilot tubes. 2. Remove ice. 3. Remove pilot valves, inspect and repair per instructions in maintenance section. 4. Remove muffler, disassemble and clean.
3. "False" or double cycling or continuous exhaust bleeding.	1. Small inlet air supply piping magnifies any internal leakage.	<ol style="list-style-type: none"> 1. Increase air inlet piping and replace o-rings in the following order (test each step): <ol style="list-style-type: none"> a. No. 568015 o-ring inside hex exhaust port fitting. b. Spool o-rings No. 568017. c. Sleeve o-rings No. 568020. (See instructions for removing and replacing o-rings.)
4. Amplifier will not dead head (stall)	1. Check valves contaminated or damaged.	1. Remove, inspect, clean or replace check valve parts as necessary.
5. Excessive moisture or liquid outside of muffler.	1. Air filter full of water.	1. Drain air filter.
6. Excessive leakage out vent hole on top of pump section.	1. Piston rod seal leakage.	1. Replace rod seals. (Ref. dwg. 17711.

مقدمة

لقد تم اعداد دليل التشغيل و الصيانة هذا لتسهيل التركيب و التشغيل و الصيانة العامة لمُضخَم هواء هاسكل موديلات AAD-5 و AAD-5-C. مُضخَم هاسكل هو مضخة مزدوجة الفعل و يوفر إمكانية تقوية مصدر إنتاج الهواء للأيفاء بمتطلبات زيادة الضغط مع معدل سريان منخفض نسبياً.

مُضخَم هواء هاسكل هو مضخة بادئة نسبية لتوظيف الطاقة المتولدة عن الهواء المضغوط لزيادة ضغط جزء من هواء التغذية.

نسبة مكبس ناقل القدرة الهوائى الى مكبس الهواء 1:4. يخلق موديل AAD-5 ضغط خرج يساوى 4 أضعاف ضغط هواء نقل القدرة المنتظم بالإضافة الى ضغط هواء الدخول الغير منتظم، تتوقف المضخة تلقائياً عند الوصول الى الضغط المطلوب و تبدأ فى العمل مرة أخرى عند أقل انخفاض لضغط الخرج.

لا يحل المُضخَم محل ضاغط الهواء ذو الضغط العالى فى حالة الإحتياج الى هواء ذو ضغط عالى بكميات كبيرة و ثابتة، و لكن بالحري يوفر امكانية سريعة و بسيطة للحصول على هواء مضغوط ضغطاً عالياً فى حالة الطلب المتقطع و عندما تكون تكلفة و حجم ضاغط الهواء ذو الضغط العالى غير مُبررَيْن. قد يكون إستخدام خزان تخزين هواء عند مخرج وحدة التقوية مع مُنظَم هواء عند خرج الخزان مفيداً لتوفير معدلات سريان هواء مضغوط لحظية عالية لمعدات الهواء المضغوط، الخ..... (أنظر رسم (1) ملحوظة ب).

الوصف

يمكن تركيب المُضخَم فى أى وضع . كلا من الغطاء العلوى و السفلى مُزوَدَان بمشابك تركيب متقوية لإستيعاب مسامير 8/3 بوصة . تم وضع كاتم للصوت عند التجميع لنفخ الهواء البارد عِبرَ قطاع المضخة . لا تُغيَّر وضع كاتم الصوت . يتكون المُضخَم من جهاز دورى تلقائى (أوتوماتيكي) مُدار بواسطة بكرة غير متزنة تُضَعَطُ و تُنْفَسُ تعاقبياً بواسطة نظام الدليل. من غير المطلوب أو المرغوب إستخدام مُزَلِّق خط هوائى. لقد تم تشحيم بكرة صمام الهواء و أسطوانة ناقل القدرة الهوائى مسبقاً بالمصنع.

نظام الهواء

وصلة مدخل ناقل القدرة موجودة بالغطاء السفلى. هذه الوصلة 2/1 بوصة NPT (وصلة أنثى متحركة لماسورة مستقيمة) . وصلة العادم أيضاً موجودة بالغطاء السفلى كما أن كل الموديلات تحتوى على كاتم صوت العادم.

موديل AAD-5-C يحتوى على مرشح لهواء الدخول ، مُنظَم ، عَدَاد ، صِمَام تحكّم فى السرعة . هذه المكونات جاهزة التوصيل كما بالرسم (1) لتوفير هواء دخول لمدخل ناقل القدرة و أيضاً لمدخل قطاع المضخة . غير مطلوب أى وصلات أخرى.

قطاع المضخة

موديل AAD-5 به وصلات مدخل و مخرج منشعبة سابقة التوصيل الى قطاع المضخة. وهذه وصلات T ذكر ممتد 37 درجة تصلح لخرطوم 2 /1 بوصة قطر خارجى . فى موديل AAD-5 يتم توصيل فتحة مدخل ناقل القدرة الهوائى و فتحة مدخل الهواء بقطاع المضخة بواسطة مرشح هواء 2/1 بوصة NPT .

التشغيل

إذا تم تغذية كلا من قطاع نقل القدرة الهوائى و قطاع المضخة بهواء غير منتظم فى موديل AAD-5 ، سيتوقف المُضخَم تلقائياً (أوتوماتيكياً) عند بلوغ ضغط هواء الخرج مقداراً يساوى 5 أضعاف ضغط هواء الدخول. و بالتالى مع ضغط دخل يعادل 100 رطل/بوصة² سيتوقف المضخَم تلقائياً عندما يصل ضغط الخرج 500 رطل/بوصة² تقريباً.

فى بعض التطبيقات يمكن التحكّم عملياً فى ضغط الخرج بواسطة منظم هاسكل أو مفتاح هواء دليلي.

قم بأستشارة الموزع أو المصنع. يتم تغذية قطاع المضخة بهواء ذو ضغط غير منتظم كما يتم تغذية قطاع ناقل القدرة الهوائى بهواء منتظم فى موديل AAD-5-C . سيقوم المضخَم بتقوية ضغط الهواء بمايعادل حاصل جمع ضغط الهواء الغير منتظم و 4 أضعاف ضغط الهواء المنتظم . وهكذا مع ضغط هواء غير منتظم قدره 100 رطل/بوصة² و هواء منتظم قدره 50

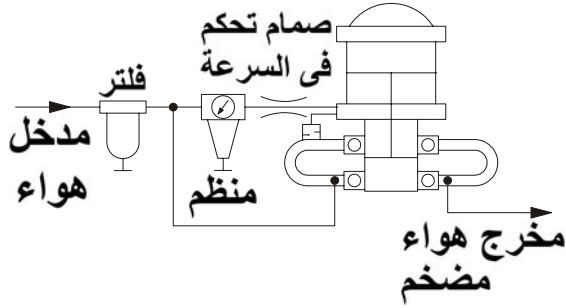
رطل/بوصة² سيتوقف المضخ تلقائياً (أوتوماتيكياً) عند بلوغ ضغط الخروج مقدارا يساوي تقريبا 300 رطل/بوصة².
أنظر رسم (1).

التحكم في الضغط

أ- في موديل AAD-5-C يمكن التحكم نسبياً في أقصى ضغط خروج بواسطة منظم يتم تركيبه على ناقل القدرة ، (الرسم (1) بالإضافة الى الإرشادات من 1 الى 5 أدناه)

ب-و لكن للتنظيم الدقيق للضغط النهائي يجب تركيب منظم ضغط عالي عند المخرج.(قد يكون من المرغوب عمل وصلة T بخزان تخزين هواء صغير او كبير او تركيب ماسورة بين مخرج AAD-5 و المنظم النهائي - طبقاً للتطبيق)

رسم 1



سرعة الضخ

يمكن التحكم في سرعة الضخ أو سرعة دوران المضخ من خلال صمام تحكم في السرعة ، هذا الصمام ايضا تشغيل-أيقاف لأيقاف المضخ مع السماح بمرور هواء الدخول خلال المضخة الى المخرج . و هذا ذو فائدة في التركيبات التي بها ضغط هواء دخول كاف بمفرده للإستخدام عند المخرج بدون مساعدة مُضخَّ الهواء.

بدء تشغيل المُضخَّ - (موديل AAD-5-C حسب الرسم أعلاه)

- 1- يجب غلق صمام التحكم في السرعة (يُكوّن المقبض زاوية 90 درجة مع الصمام)
- 2- السماح لهواء الدخول بمعادلة الضغط خلال المُضخَّ و ملئ كل نظام المخرج.
- 3- إختَر الضغط التقريبي (الأقصى) المطلوب إضافته الى الضغط المُعادل. إقسم على 4 و أضبط هذه القيمة على عَدَد مُنظَّم هواء نقل القدرة. (لإعتيادية طويلة الأجل يجب أن لا يقل عن 30 رطل/بوصة²).
- 4- إفتح صمام التحكم في السرعة و إسمح للمُضخَّ بضغط نظام المخرج. يجب أن يتوقف المضخ عند قيمة الضغط المُعادل مضافاً إليها حاصل ضرب الضغط المنتظم 4 X تقريبا.
- 5- قم بإعادة ضبط المنظم إذا لزم الأمر. إذا كنت ترغب في تحكم أكثر دقة و ثبات لضغط المخرج قم بوضع منظم عند مخرج المضخ كما هو موضح في ب أعلاه.

الصيانة

(ارجع لرسم 17711 و رسم 2)

قطاع صمام الهواء

قم بفك البكرة و القميص بالطريقة التالية:

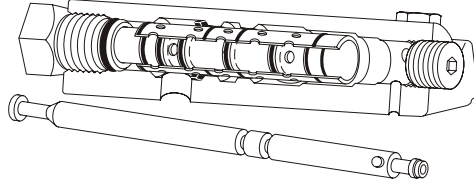
- 1- قم بفك كاتم صوت العادم و الوصلة الموجودة في نهاية الغطاء السفلي. إسحب البكرة للخارج إحص حلقات- O رقم 568017 . أعد التشحيم و التركيب و الأختبار قبل فك الأجزاء الأخرى.
- 2- فك القميص و مُنص الصدمات (مبعاد ذو وجه مطاطي داخل نهاية القميص) بإستخدام أداة P/N 28584 كما هو موضح بالصور من 4 الى 6 .
- 3- إستبدل أياً من حلقات- O رقم 568020 أو مُنص الصدمات - المبعاد في حالة التلف ، التآكل أو الإنتفاخ.
- 4- شحِّم حلقات- O بطبقة خفيفة من شحم هاسكل 28442 .
- 5- إستخدم الشحم لمسك ممتص الصدمات - المبعاد بالقميص بحيث يكون الوجه المطاطي مواجه للقميص.
- 6- إدفق القميص و ممتص الصدمات بعد التشحيم حتى نهاية تجويف الغطاء الطرفي ، بحركة واحدة سريعة. (في حالة إنفصال ممتص الصدمات عن القميص فُك و أعد التشحيم ثم أعد)

7. -ركب البكرة

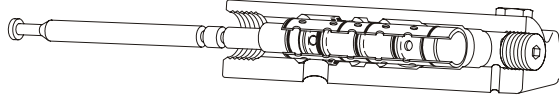
8. -أعد تركيب الوصلة و كاتم الصوت .

رسم 2

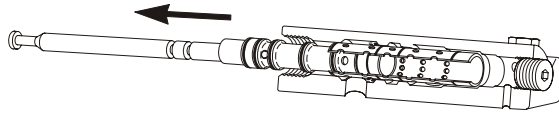
1. أداة 28584 ومجموعة الغطاء الطرفي (مقطع)



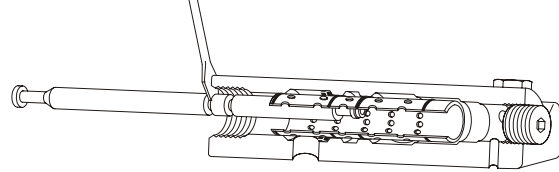
2. أدخل الأداة أو خُطاف صغير في اول صف ثقوب في البكرة



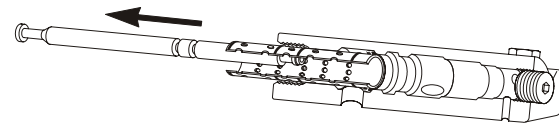
3. إسحب خارجاً . إفحص حلقات "O" (لا تنفذ خطوات 4 ، 5 ، 6 إلا عند الطلب)



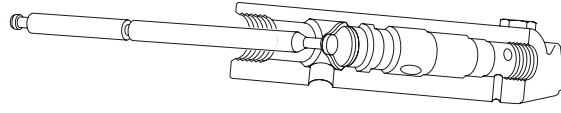
4. أدخل الأداة في صف الثقوب الثاني في القميص ، وإفصل باستخدام مفك اذ لزم الأمر



5. إسحب خارجاً



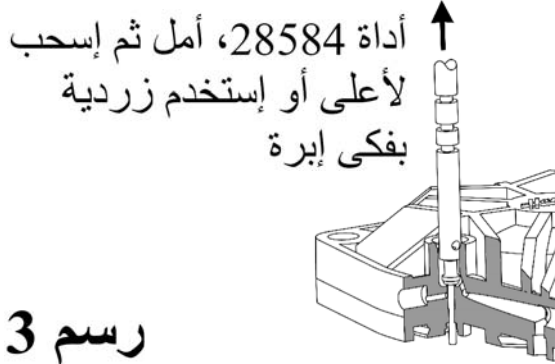
6. أدخُلْ خُطافَ مُمتَصِّ الصدماتِ خلالَ مركزِ مُمتَصِّ الصدماتِ وإسحبْ خارجاً



النظام الدليلي

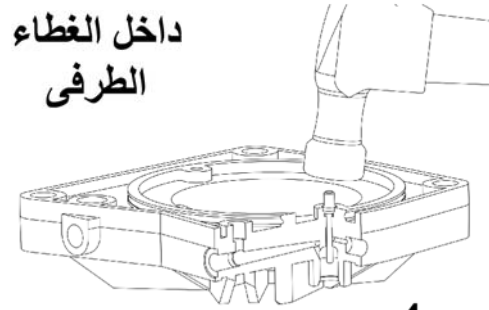
1. -فك الطبة السداسية ذات حلقة - O مانعة تسرب
2. -فك الزنبرك و ساق الدليل 27375 (رسم 3)
3. -أفحص ساق الدليل و الكرسي لأي مواد غريبة. إستبدل الساق في حالة الإلتواء أو الخدش
4. -إستبدل الساق في حالة تلف تشكيل الكرسي
5. -أعد التجميع بترتيب عكسي.

ملحوظة: لا ينصح بإستبدال مانع تسرب الحلقة - O لعصى الساق إلا في حالة حدوث تسرب مفرط. و هذا يتطلب فك قطاع الهواء. عند الحاجة للإستبدال ، لابد من توخي الحذر عند تركيب حاجز Tru-Arc متمركزاً كما بالرسم 4. إستخدم صمام ساق الدليل 27375 كأداة تجليس . ضع وجه الصمام المطاطي مقابل الحاجز و أطرق على أعلى الصمام بخفة بمطرقة خفيفة لثني أرجل الحاجز بالتساوي.



رسم 3

أداة 28584، أمل ثم إسحب
لأعلى أو إستخدم زردية
بفكي إبرة



رسم 4 تجليس الحاجز

داخل الغطاء
الطرفي

خطوات إختبارصمام التحكم الدليلي

في حالة عدم دوران المضخة بعد إعادة التجميع، سيوضح الإجراء التالي أي من الصمامات الدليلية به خلل.

1. -فك طبة ماسورة 8/1بوصة 2-17658 بالغطاء العلوي الطرفي
2. -ركب عَدَّاد ضغط 0 - 160 رطل/بوصة²
3. -قم بتوصيل ضغط هواء لمدخل ناقل القدرة . سوف يقرأ العداد صفر في حالة عدم تحرك صمام التحكم السفلي . سوف يقرأ العداد قيمة ضغط نقل القدرة الكامل في حالة عدم تحرك صمام التحكم العلوي. سوف يرتفع العداد في الحال أو يهبط بمقدار من صفر الى قيمة ضغط القدرة في حالة عمل الصمام بطريقة سليمة. إرتفاع قراءة العداد ببطء يشير الى تسريب في صمام التحكم السفلي أو الحلقة "O" 568017 بنهاية البكرة الداخلية أو الحلقة - "O" 568020 بنهاية القميص الداخلية. إنخفاض الضغط ببطء يشير الى خلل بالصمام العلوي أو موانع التسرب الطرفية بالأنبوب الدليلي و ضرورة الإصلاح. إفحص أيضاً الطبقات ضد تسرب الهواء الخارجى.

لفك و إصلاح الأجزاء الآتية:

قطاع ناقل القدرة الهوائى و مكبس الهواء

1. -فك الأربعة مسامير ثم فك الغطاء العلوي

2. -فك أسطوانة الهواء و حلقات - "O" مانعة التسرب الثابتة (الأسطوانية).

3. -فك مانع التسرب بمكبس الهواء

أصلاح قطاع المضخة و مكبس المضخة

4. -فك عدد 6 مسامير ذو رأس دواة بالغطاء الطرفى ثم فك الغطاء الطرفى.

5. -فك حلقة الحاجز ، الإبرة و الصامولة بمكبس المضخة

6. -فك مبادع مكبس المضخة ، حلقة المكبس و الحلقة- "O"

7. * -فك مجموعة مكبس الهواء والقضيب بقطاع ناقل القدرة الهوائى

8. -بأستخدام مفك ، فك كلا من الحلقات - "O" و محاور القضيب بقطاع المضخة.

9. -أفحص ، أستبدل و ركب كل الأجزاء الداخلىة بقطاع ناقل القدرة الهوائى بالرسم 17711

10. -أعد تشحيم أسطوانة الهواء بشحم هاسكل 28442.

11. - أعد تجميع المضخة بعكس ترتيب إرشادات عملية الفك. لابد من توخى الحذر عند الفك و التجميع للإحتفاظ بأماكن الحلقات - "O" الخاصة بأنبوب الدليل و السريان عند التجميع . ثم أربط قضبان الربط بشكل (صليبي) بأستخدام عزم أقصاه 16- 18 قدم رطل.

* ملحوظة أستبعد الخطوات 7 و 8 فى حالة عدم وجود تسريب من خلال فتحة الطرد/التهوية. فحص و إستبدال حلقة -"O" و محاور القضيب غير ضرورى غالباً.

صمامات الضبط

فك و أفحص الأجزاء (أنظر رسم 17711) إستبدل الكراسى 28119 فى حالة التلف.

دليل تشخيص الأعطال

الأعراض	السبب	العلاج
1. لا تعمل عند الضغوط المنخفضة لناقل القدرة الهوائى (10 - 15 رطل/بوصة ²)	1. أحتكاك زائد لحلقات - O الخاصة بالبيكرة 568017	1. تستلزم تشحيم أو أستبدال حلقات - "O" الخاصة بالبيكرة (أنظر الإرشادات لفك البيكرة رسم 2 خطوات 1 - 2 - 3)
2. لا تدور أو تدور ببطء	1-تسرب بالسريان أو/ و بخراطيم الدليل 2-تكون الثلج عند الطرد أو التهوية 3- إشارة الى أن إحدى أو كلا صمامى الدليل بها خلل. 4- تكون رواسب عند كاتم الصوت	1. أستبدل حلقات - "O" الخاصة بالسريان أو بخراطيم الدليل 2. تخلص من الثلج 3. فك صمامات الدليل ، إفحص و إستبدل طبقا للإرشادات فى قسم الصيانة . 4. أزل و فك كاتم الصوت و نَظِّفْهُ
3. تدوير ظاهرى أو مزدوج أو تنفيس مستمر للعدم	1. صغر مواسير تغذية هواء المدخل تُعْظَم تأثير أى تسرب داخلى	1. زدْ خراطيم دخول الهواء و إستبدل حلقات - "O" بالترتيب التالى (أختبر بعد كل خطوة) أ- حلقة - "O" رقم 568015 داخل وصلة فتحة العادم السداسية ب- حلقات - "O" رقم 568017 الخاصة بالبيكرة ت- حلقات - "O" رقم 568020 الخاصة بالقميص (أنظر إرشادات فك و إستبدال حلقات - "O")
4. المُضخَّم لا يتوقف	1. صمامات الضبط ملوثة أو تالفة	1. فك ، إفحص ، نَظِّفْ أو إستبدل أجزاء صمام الضبط حسب الحاجة
5. رطوبة أو سائل كثير خارج كاتم الصوت	1. مرشح الهواء مَلآن ماءً	1. إصرف مُرْشَح الهواء
6. تسريب مفرط خارج فتحة التهوية بقطاع المضخة العلوى	1. تسرب بمانع تسرب قضيب المكبس	1. إستبدل موانع تسرب القضيب (أنظر رسم 17711)

Введение

Данное руководство по использованию и техническому обслуживанию подготовлено с целью помочь в установке и общем обслуживании нагнетателя воздушного давления моделей AAD-5 и AAD-5-C. Этот нагнетатель Haskel является насосом двойного действия. Он позволяет повысить давление технического воздуха и существенно снизить требуемый расход. Это насос, использующий энергию сжатого воздуха для повышения давления части поступающего воздуха.

Соотношение клапанов нагнетаемого воздуха и вытесняемого воздуха 4:1. Модель AAD-5 создает давление на выходе в 4 раза больше давления регулируемого воздушного привода, плюс давление нерегулируемого воздуха на входе, с автоматическим остановом при достижении необходимого давления и повторном запуске при небольшом уменьшении давления на выходе.

Нагнетатель не предназначен для замены компрессора высокого давления в условиях, требующих постоянного наличия воздуха под высоким давлением, его использование целесообразно в условиях, при которых потребность в воздухе под высоким давлением является редкой, и применение воздушного компрессора высокого давления невыгодно из-за его размера и цены. Использование бака-накопителя воздуха на выходе компрессора и регулятора подачи воздуха на выходе бака-накопителя может быть полезным при необходимости обеспечения кратковременных сильных потоков нагнетаемого воздуха для пневматических инструментов и т.д. (См. рис. 1, замечание Б)

Описание

Нагнетатель может быть закреплен в любом положении. Нижняя и верхняя крышки имеют крепежные скобы с отверстиями для болтов диаметром 3/8 дюйма. На устройстве устанавливается глушитель для продувки холодного воздуха через насосную секцию. Не изменяйте положение глушителя. Нагнетатель является автоматически вращающимся устройством, приводимым не имеющим фиксированного положения золотником неотбалансированного типа, которые поочередно продуваются воздухом системы управления. Использование консистентной смазки в воздуховоде не только не является необходимым, но и нежелательно. Цилиндры воздушного привода и цилиндрический клапан уже смазаны при производстве.

Воздушная Система

Впускное соединение для подачи воздуха находится под нижней крышкой. Размер соединения 1/2 дюйма стандартной трубной резьбы (соединение с внутренней резьбой прямой трубы). Выпускное соединение также находится под нижней крышкой и на всех моделях включает глушитель.

Модель AAD-5-C включает фильтр воздухозаборника, регулятор, манометр и клапан контроля скорости. Эти компоненты заранее соединены, как показано на рис.1, для обеспечения подачи входящего воздуха на вход привода и на вход насосной секции. Никакие другие соединения не требуются.

Насосная Секция

Модель AAD-5 снабжена подогнанными соединениями на входе и на выходе из насосной секции. Этими соединениями являются раструбный входящий тройник 37° для трубы наружным диаметром 1/2 дюйма. В модели AAD-5-C отверстие воздушного привода и отверстие воздухозаборника к насосной секции соединены между собой стандартной резьбой 1/2 дюйма (воздушный фильтр).

Эксплуатация

В модели AAD-5 при секции воздушного привода и насосной секции одновременно заполненных нерегулируемым воздухом, нагнетатель автоматически остановится при достижении давлением на выходе значений в 5 раз превышающих давление на входе. Таким образом, при давлении на входе в 100 фунтов на кв. дюйм, нагнетатель автоматически остановится при достижении давлением на выходе значения в 500 фунтов на кв. дюйм.

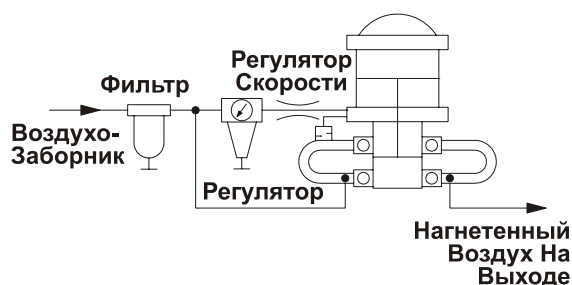
В некоторых случаях применения максимальным давлением на выходе более практично управлять с помощью регулятора результирующего давления или воздушного управляющего выключателя Haskel. Проконсультируйтесь с дистрибьютором или заводом.

В модели AAD-5-C давление нерегулируемого воздуха идет на насосную секцию, а регулируемого - на секцию воздушного привода. Нагнетатель повышает давление воздуха на величину, равную сумме давлений регулируемого воздуха и в 4 раза большее регулируемого давления. Таким образом, при давлении нерегулируемого воздуха в 100 фунт/кв. дюйм и регулируемом давлении в 50 фунт/кв. дюйм нагнетатель автоматически остановится, когда давление на выходе достигнет значения примерно 300 фунт/кв. дюйм. См. рис.1.

Управление Давлением

- A. В модели AAD-5-C, максимальное давление на выходе из нагнетателя можно грубо регулировать с помощью регулятора привода, (Рис. 1 и начальные инструкции 1-5).
- B. Однако точное регулирование конечного давления лучше всего выполняется регулятором высокого давления по нисходящему потоку. (Также возможно установить Т-образную трубу для малого или большого бака-накопителя воздуха, либо установить для модели AAD-5 трубу заданной длины между выходом и конечным регулятором - в зависимости от использования.)

Рис. 1



Скорость Перекачки

Скорость перекачки или циркуляции нагнетателя можно регулировать с помощью клапана регулировки скорости. Этот клапан также применяется для запуска и остановки нагнетателя, позволяя прекратить его работу, при этом по-прежнему пропуская входящий воздух напрямую через насосную секцию на выход. Данное свойство применимо в системах, где самого давления входящего воздуха иногда достаточно для работы системы без помощи нагнетателя.

Запуск Нагнетателя - (Модель AAD-5-C в соответствии с принципиальной схемой, см. выше)

1. Клапан регулировки скорости должен быть закрыт (Ручка под углом 90 градусов по отношению к клапану).
2. Входящий воздух должен уравнивать давление в нагнетателе и заполнить всю систему выпуска.
3. Выберите примерное (максимальное) давление, необходимое добавить к уравненному значению. Разделите его на 4. Выставьте это значение на манометре регулятора воздушного привода. (Для обеспечения долговременной надежности, значение должно быть не менее 30 фунт/кв. дюйм.)
4. Откройте клапан регулировки скорости и позвольте нагнетателю создать давление на систему выпуска. Итоговое значение давления должно быть примерно в 4 раза больше суммы уравненного и регулируемого давлений.
5. При необходимости перенастройте регулятор. В случае, если требуется более точное, непрерывное регулирование давления на выходе, установите регулятор по нисходящему потоку согласно указанию B (см. выше)

ТЕХНИЧЕСКОЕ ОБСЛУЖИВАНИЕ

(см. чертеж 17711 и рис. 2)

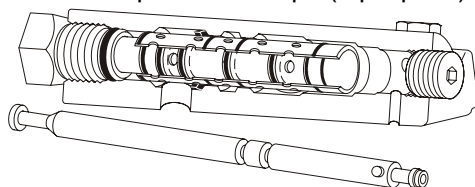
Секция воздушного клапана

Снимите золотник или соединительную муфту следующим способом:

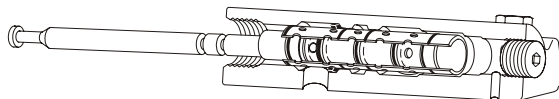
1. Снимите глушитель на выходе воздуха и фитинг, расположенный в нижней крышке. Вытащите золотник; Проверьте уплотнительные кольца 568017. **Смажьте; установите заново; заново проверьте перед дальнейшей разборкой.**
2. В случае необходимости снимите соединительную муфту и демпфер (обрезиненная проставка с внутренней стороны соединительной муфты) с помощью приспособления № 28584, как показано на фото 4 - 6.
3. Замените уплотнительные кольца 568020 или проставку в случае их повреждения, износа или разбухания.
4. Смажьте уплотнительные кольца тонким слоем смазки Haskel 28442.
5. Обильно смажьте проставку, чтобы она держалась на соединительной муфте (резиновая сторона должна быть обращена к муфте).
6. Одним быстрым движением протолкните смазанную уплотнительную муфту и проставку в отверстие на нижней крышке. (если прокладка быстро слетает с муфты, снимите, заново смажьте и повторите).
7. Установите золотник.
8. Присоедините фитинг и глушитель.

Рис. 2

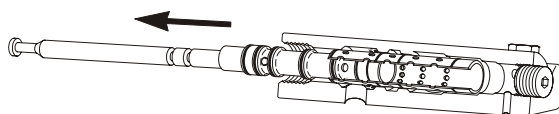
1. Инструмент 28584 и нижняя крышка в сборе (в разрезе).



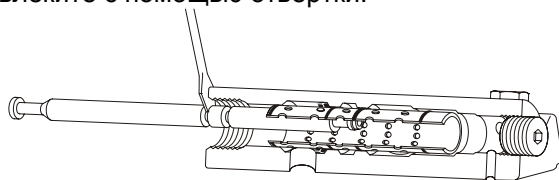
2. Вставьте инструмент или маленький крюк в первый ряд отверстий в золотнике.



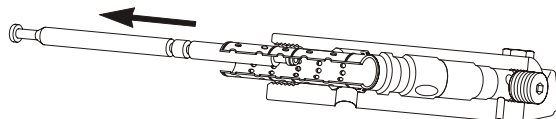
3. Вытяните прямо на себя. Проверьте уплотнительные кольца. (не приступайте к пунктам 4, 5, 6, если это не требуется)



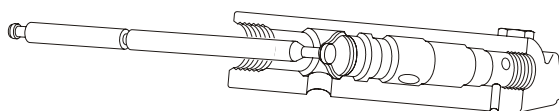
4. Вставьте инструмент во второй ряд отверстий в уплотнительной муфте и, если необходимо, извлеките с помощью отвертки.



5. Вытяните прямо на себя.



6. Пропустите крюк для прокладки через центральную проставку и вытяните прямо на себя.



Управляющая Система

1. Удалите шестигранную заглушку, уплотняемую с помощью уплотнительного кольца.
2. Снимите пружину и управляющий золотник 27375 (рис. 3).
3. Проверьте управляющий стержень и гнездо на наличие инородных тел. Замените стержень, если его хвостовик изогнут или имеет задиры.
4. Замените стержень, если формованное гнездо повреждено.
5. Соберите клапан в обратном порядке.

ПРИМЕЧАНИЕ: Не рекомендуется заменять уплотнительное кольцо на хвостовике стержня, если только не наблюдается излишней утечки. Это потребует разборки воздушной секции. Если требуется замена, необходимо максимально осторожно установить подшипник Tgu-Arc, концентрически, как показано на рис. 4. Используйте управляющий стержень 27375 в качестве установочного инструмента. Поместите резиновый конец клапана напротив подшипника и слегка постучите по верхушке клапана легким молотком, чтобы **ровно** согнуть ножки стопора.

Инструмент 28584.
Наклоните, а затем
вытяните вверх,
либо используйте
остроносые
плоскогубцы.



РИСУНОК 3

Внутренняя часть
крышки



Установка стопора. РИСУНОК 4

Процедура проверки регулирующего управляющего клапана

После сборки, если насос не будет функционировать, необходимо использовать следующую тестовую процедуру, чтобы определить, какой из управляющих клапанов неисправен.

6. Удалите заглушку трубы 17658-2 диаметром 1/8 дюйма на верхней крышке.
7. Установите манометр со шкалой 0 - 160 фунтов на кв.дюйм.
8. Подайте воздух для создания давления на входе воздушного привода. Если нижний управляющий клапан не был приведен в действие, манометр покажет отсутствие давления. Если не был приведен в действие верхний управляющий клапан, манометр покажет максимальное давление на привод. Если управляющие клапаны работают правильно, показания манометра будут меняться от нуля до значения давления на приводе очень быстро. Медленный рост давления по манометру указывает на утечки через нижний управляющий клапан или через уплотнительное кольцо 568017 с внутренней стороны золотника, или через уплотнительное кольцо 568020 с внутренней стороны соединительной муфты. Медленное понижение давления означает, что неисправны верхний управляющий клапан либо уплотнение направляющей трубы, и в этом случае необходим ремонт. Также проверьте заглушки на наличие внешних утечек.

Для разборки и ремонта:

Секции Пневмопривода И Поршня Пневмоцилиндра

1. Выверните четыре соединительных болта. Затем снимите верхнюю крышку.
2. Снимите воздушный цилиндр и неподвижные уплотнительные кольца.
3. Снимите уплотнение с поршня пневмоцилиндра.

Ремонт Насосной Секции И Поршня Насоса

4. Выверните шесть винтов с шестигранным отверстием в головке на крышке. Затем снимите крышку.
5. Снимите стопорное кольцо, закрепите болтами и гайками поршень насоса.
6. Снимите проставку, поршневое кольцо и уплотнительное кольцо.
7. * Выньте воздушный поршень и насосную штангу в сборе в секции пневмопривода.
8. С помощью отвертки аккуратно снимите оба уплотнительных кольца и подшипники штанги в насосной секции.
9. Проверьте, замените и установите все внутренние детали в секции пневмопривода и насосной секции согласно чертежу 17711.
10. Смажьте воздушный цилиндр смазочной жидкостью 28442 Haskel.
11. Сборка насоса производится в порядке, обратном разборке. При разборке и сборке необходимо помнить, что уплотнительные кольца подачи и управляющих труб должны быть соответственно на подаче и управляющих трубах перед сборкой. Поочередно (крест-накрест) установите значение момента тяги на максимум в 16-18 футо-фунтов.

*Примечание: Пропустите шаги 7 и 8, если через отверстие продувки/вентиляции не происходит утечек. Проверка и замена уплотнительного кольца и подшипников штанги может не потребоваться.

Обратные Клапаны

Удалите и проверьте детали (согласно чертежу 17711). Замените седла клапанов 28119 в случае повреждения.

Руководство По Устранению Неисправностей

Признак	Причина	Решение
1. Не работает при низком давлении (10-15 фунтов/кв. дюйм)	1. Излишнее трение уплотнительных колец золотника 568017.	1. Требуется смазка либо замена уплотнительных колец золотника. (См. инструкцию по извлечению золотника на рис. 2, пункты 1, 2, 3).
2. Насос не качает воздух, или качает медленно.	<ol style="list-style-type: none"> 1. Утечка подачи и/или управляющих труб 2. Обледенение выпускной системы или вентиляционного отверстия. 3. Возможны неисправности одного или обоих управляющих клапанов. 4. Избыток отходов в глушителе. 	<ol style="list-style-type: none"> 1. Замените уплотнительные кольца на подаче или управляющих трубах. 2. Удалите лед. 3. Удалите управляющие клапаны, проверьте и отремонтируйте их согласно инструкциям в разделе "Техническое обслуживание". 4. Удалите глушитель, разберите и почистите его.
3. "Ложная" или двойная прокачка, либо постоянное стравливание через выпускную систему.	1. Из-за малого притока входящего воздуха по трубам увеличивается любая внутренняя утечка.	<ol style="list-style-type: none"> 1. Увеличьте приток воздуха и замените уплотнительные кольца в следующем порядке (с проверкой после каждого пункта): <ol style="list-style-type: none"> (a) Уплотнительное кольцо № 568015 внутри шестигранного соединения выпускной системы. (b) Уплотнительные кольца золотника № 568017. (c) Уплотнительные кольца соединительной муфты № 568020, (см. инструкции по удалению и замене уплотнительных колец).
4. Не перекрывается слив насоса (при срыве потока).	1. Обратные клапаны загрязнены или повреждены.	1. Удалите, проверьте, и в зависимости от результата почистите или замените детали обратных клапанов.
5. Избыток жидкости или влаги снаружи глушителя.	1. Воздушный фильтр наполнен водой.	1. Высушите воздушный фильтр.
6. Повышенные утечки через вентиляционное отверстие сверху насосной секции.	1. Утечка через уплотнения штока поршня.	1. Замените уплотнения штока поршня. (согласно рисунку 17711.)

Operating and Maintenance Instructions

CE Compliance Supplement

SAFETY ISSUES

- A. Please refer to the main section of this instruction manual for general handling, assembly and disassembly instructions.
- B. Storage temperatures are 25°F - 130°F (-3.9°C - 53.1°C).
- C. Lockout/tagout is the responsibility of the end user.
- D. If the machine weighs more than 39 lbs (18 kg), use a hoist or get assistance for lifting.
- E. Safety labels on the machines and meanings are as follows:



General Danger



Read Operator's Manual

- F. In an emergency, turn off the air supply.
- G. Warning: If the pump(s) were not approved to ATEX, it must NOT be used in a potentially explosive atmosphere.
- H. Pressure relief devices must be installed as close as practical to the system.
- I. Before maintenance, liquid section(s) should be purged if hazard liquid was transferred.
- J. The end user must provide pressure indicators at the inlet and final outlet of the pump.
- K. Please refer to the drawings in the main instruction manual for spare parts list and recommended spare parts list.

Our products are backed by outstanding technical support, and excellent reputation for reliability, and world-wide distribution.

كل منتجاتنا تتمتع بدعم فنى ممتاز ، إعتماذية ذات سمعة ممتازة وتوزيع عالمى.

Нашу продукцию подкрепляют выдающаяся техническая поддержка, отличная репутация надежных изделий и поставки по всему миру.

LIMITED WARRANTY

Haskel manufactured products are warranted free of original defects in material and workmanship for a period of one year from the date of shipment to first user. This warranty does not include packings, seals, or failures caused by lack of proper maintenance, incompatible fluids, foreign materials in the driving media, in the pumped media, or application of pressures beyond catalog ratings. Products believed to be originally defective may be returned, freight prepaid, for repair and/or replacement to the distributor, authorized service representative, or to the factory. If upon inspection by the factory or authorized service representative, the problem is found to be originally defective material or workmanship, repair or replacement will be made at no charge for labor or materials, F.O.B. the point of repair or replacement. Permission to return under warranty should be requested before shipment and include the following: The original purchase date, purchase order number, serial number, model number, or other pertinent data to establish warranty claim, and to expedite the return of replacement to the owner.

If unit has been disassembled or reassembled in a facility other than Haskel, warranty is void if it has been improperly reassembled or substitute parts have been used in place of factory manufactured parts.

Any modification to any Haskel product, which you have made or may make in the future, has been and will be at your sole risk and responsibility, and without Haskel's approval or consent. Haskel disclaims any and all liability, obligation or responsibility for the modified product; and for any claims, demands, or causes of action for damage or personal injuries resulting from the modification and/or use of such a modified Haskel product.

HASKEL'S OBLIGATION WITH RESPECT TO ITS PRODUCTS SHALL BE LIMITED TO REPLACEMENT, AND IN NO EVENT SHALL HASKEL BE LIABLE FOR ANY LOSS OR DAMAGE, CONSEQUENTIAL OR SPECIAL, OF WHATEVER KIND OR NATURE, OR ANY OTHER EXPENSE WHICH MAY ARISE IN CONNECTION WITH OR AS A RESULT OF SUCH PRODUCTS OR THE USE OF INCORPORATION THEREOF IN A JOB. THIS WARRANTY IS EXPRESSLY MADE IN LIEU OF ALL OTHER WARRANTIES OR MERCHANTABILITY AND FITNESS FOR A PARTICULAR PURPOSE OR OTHERWISE, OTHER THAN THOSE EXPRESSLY SET FORTH ABOVE, SHALL APPLY TO HASKEL PRODUCTS.

Haskel International Inc.
100 East Graham Place
Burbank, CA 91502 USA



Tel: 818-843-4000
Email: sales@haskel.com
www.haskel.com